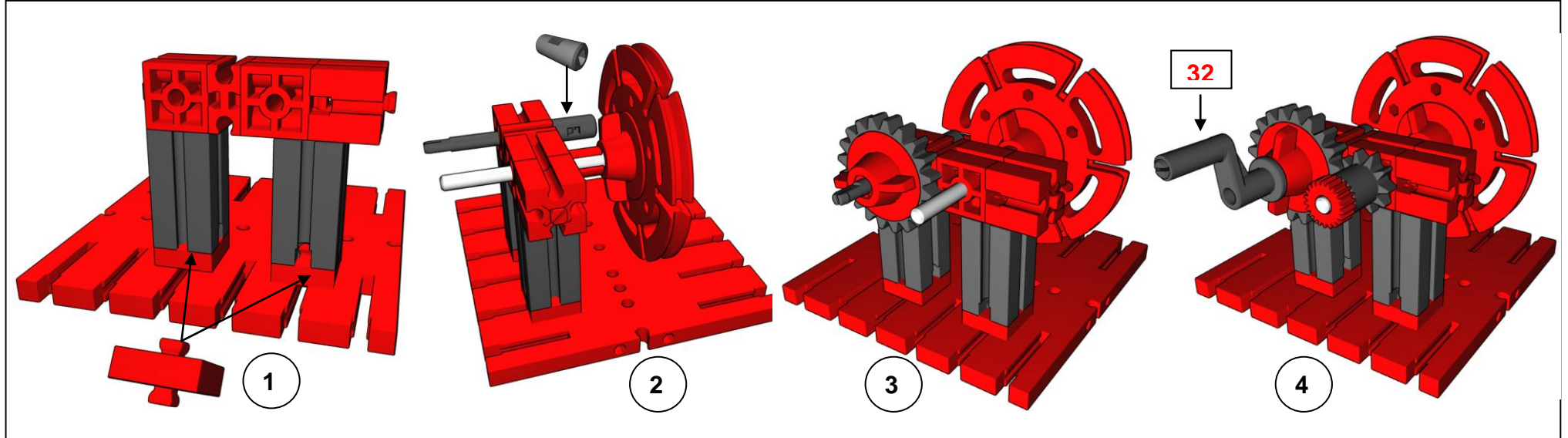


1.1.1.1 Overbrenging 1:2 Overbrengingsverhouding 10Z:20Z = 1:2 = 0,5



1.1.1.2 Overbrenging 1:2 Overbrengingsverhouding 20Z:40Z = 1:2 = 0,5

